

ÜBER- / UNTERDRUCKKLAPPE

SDAK 150

SDAK 400

SDAK 300



Die Über- / Unterdruckklappe Typ SDAK ist ein Sicherheitsorgan für Silos, welche pneumatisch befüllt werden. In ihrer kombinierten Ausführung können sowohl Überdruck, als auch Unterdruck bei der pneumatischen Befüllung, entstehend durch Absaugventilatoren oder Wechtereinstürze, ausgeglichen werden. Der optimale Schutz des Silos ist durch die wartungsfreie Konstruktion der SDAK gewährleistet.

Anwendungsbereich

- Alle Lager dauerhaft fettgeschmiert.
- Austrittsöffnung voll wirksam, durch gewichtsbelastete Klappenteller.
- Exakt geführter Abluftstrom.
- Überdruckbereich stufenlos einstellbar.
- Als **Option** kann die Klappe mit berührungslosen Endschaltern ausgerüstet werden. Für Verwendung auf Silos und Behältern in geschlossenen Hallen, kann die Klappe mit einem Abluftstutzen geliefert werden, somit kann die aus dem Silo entweichende Luft durch Rohrleitungen abgeleitet werden.

Details / Ausführung

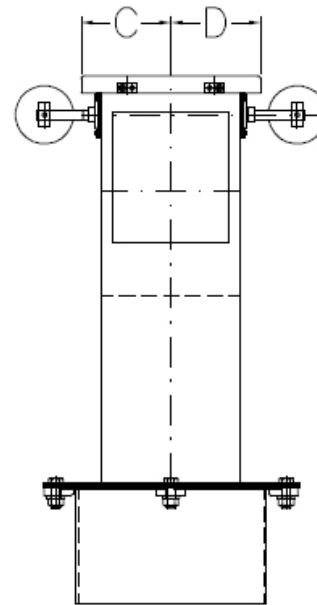
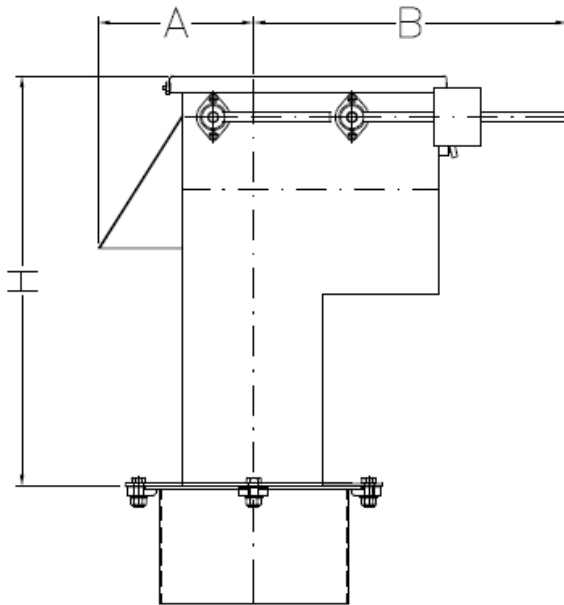
- Werkstoff Stahl:
 - Entrostung: SA 2,5
 - Grundierung: 2K EP; 40µm
 - Decklack: 2K-Pur-AC RAL 9006; 40µm

- Werkstoff Edelstahl:
 - Glasperlen gestrahlt.

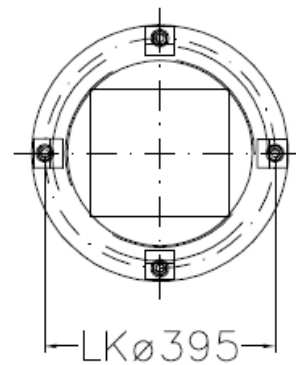
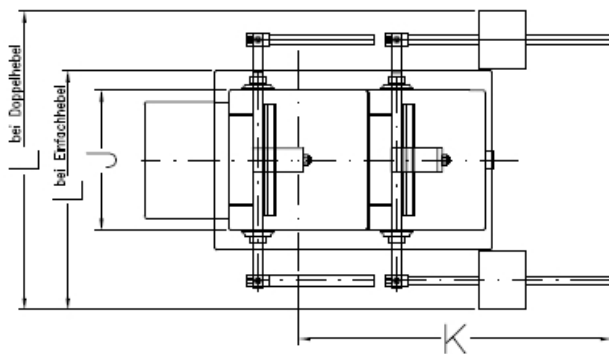
Oberflächen- behandlung

Maßtabelle Über- / Unterdruckklappe

	A	B	C	D	E	H	J	K	L
SDAK 150 Standard	265	355	154	154	240	706	240	540	415
SDAK 150 Doppelhebel	265	355	154	154	240	706	240	590	528
SDAK 300	427	617	260	260	315	902	420	810	750
SDAK 400	527	763	309	309	450	1133	508	992	998

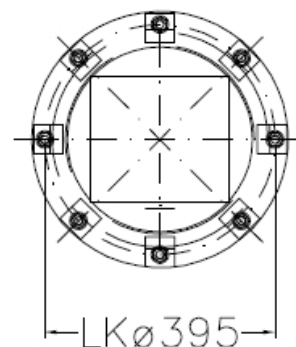
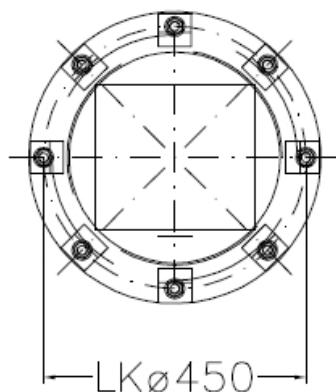


Anschlussflansch SDAK 150



Anschlussflansch SDAK 400

Anschlussflansch SDAK 300



	SDAK 150 Standard	SDAK 150 Doppelhebel	SDAK 300	SDAK 400
Überdruck	60 mbar Einstellbereich: 20 mbar – 70 mbar	60 mbar Einstellbereich: 20 mbar – 70 mbar	60 mbar Einstellbereich: 20 mbar – 70 mbar	20 mbar Einstellbereich: 10 mbar – 70 mbar
Unterdruck	-5 mbar	-5 mbar Einstellbereich: -5 mbar bis -25 mbar	-5 mbar Einstellbereich: -5 mbar bis -25 mbar	-5 mbar Einstellbereich: -5 mbar bis -25 mbar
Temperatur	80°C	80°C	80°C	80°C
Luftdurchlass maximal	2200 m³/	2200 m³/	8500 m³/h	15000 m³/h
Gewicht ca.	45 kg	51 kg	235 kg	500 kg

Andere Drücke (z.B. + 200mbar), Temperaturbereiche (z.B. + 200°C) oder Ausführungen auf Anfrage!

Artikelnummern

	SDAK 150 Standard	SDAK 150 Doppelhebel
	Artikelnummer	Artikelnummer
Ausführung Normalstahl S235JR	762 10 003	762 10 037
Ausführung in Edelstahl	762 10 010	762 10 075
Ausführung Normalstahl S 235JR mit Abluftstutzen	762 10 014	762 10 076
Ausführung Edelstahl mit Abluftstutzen	762 10 015	762 10 075
Ausführung Normalstahl S235JR ATEX 20/22	762 10 056	762 10 068
Ausführung Edelstahl ATEX 20/22	762 10 083	762 10 078

	SDK 300	SDAK 400
	Artikelnummer	Artikelnummer
Ausführung Normalstahl S235JR	762 10 013	762 10 069
Ausführung in Edelstahl	762 10 023	762 10 070
Ausführung Normalstahl S 235JR mit Abluftstutzen	762 10 024	762 10 071
Ausführung Edelstahl 1.4301 mit Abluftstutzen	762 10 025	762 10 072
Ausführung Normalstahl S235JR ATEX 20/22	762 10 074	762 10 073
Ausführung Edelstahl ATEX 20/22	762 10 174	762 10 173

	Einschweißzarge SDAK 150 / 300	Einschweißzarge SDAK 400
	Artikelnummer	Artikelnummer
Ausführung Normalstahl S235JR	762 10 004	762 10 079
Ausführung in Edelstahl	762 10 104	762 10 179
Ausführung in Aluminium	762 10 080	762 10 180

OPTIONEN	SDAK XXX
	Artikelnummer
Endschalter incl. Sensor 24V/DC	881 10 084
Endschalter incl. Sensor 230V/AC	881 10 057