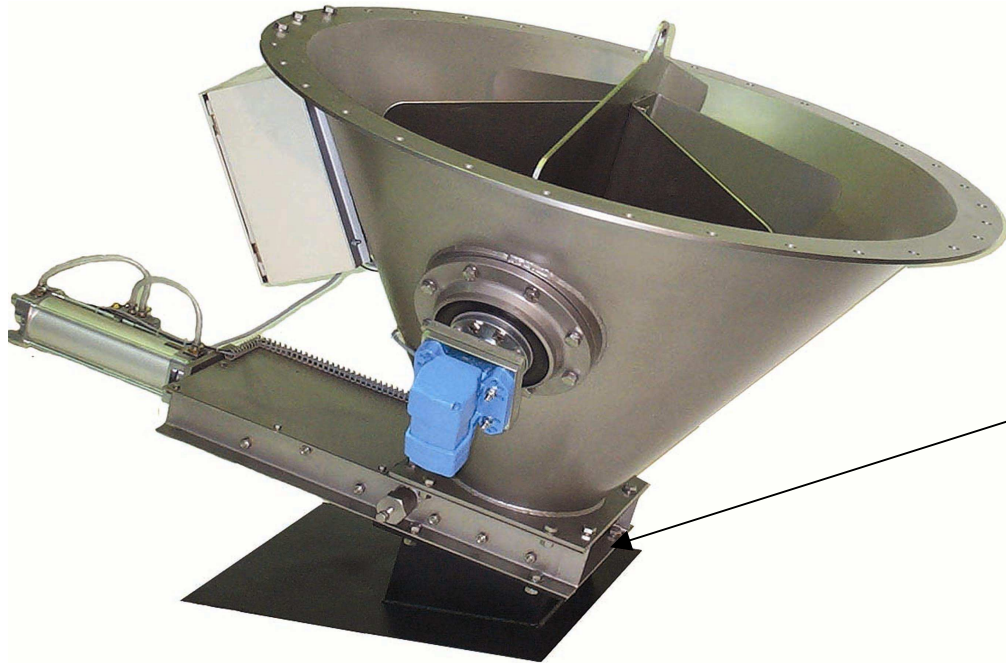


MECHANISCHE AUSTRAGSHILFE AUSTRAGSSCHWINGKORB



Optional mit Schieber

Der mechanische Austragsschwingkorb dient als Austragshilfe für alle schwerfließende und brückenbildende, trockene, staubige bis körnige Schüttgüter. Der Vorteil dieses System besteht darin, dass in dem ausfließenden Schüttgut keine Fluidisationsluft enthalten ist. Dies wirkt sich beim Absacken, sowie beim Verladen von speziellen Schüttgütern in Silofahrzeugen positiv aus. Die geflanschte Ausführung mit 60° Auslaufneigung, ist leicht an jedes Silo oder Bunker, auch nachträglich, anzubauen.

Anwendungsbereich

- Wegfall störender Fluidisierluft.
- Einfache Montage und Wartung.
- Kompakte, verschleißschonende Bauweise, keine ausladenden Teile.
- Keine anfälligen Manschetten.
- Auf Wunsch druckstoßfest bis 3 bar, sowie Ex-geschützt.
- Temperaturbereich bis 80°C.
- Konus beheizt, und isolierbar.

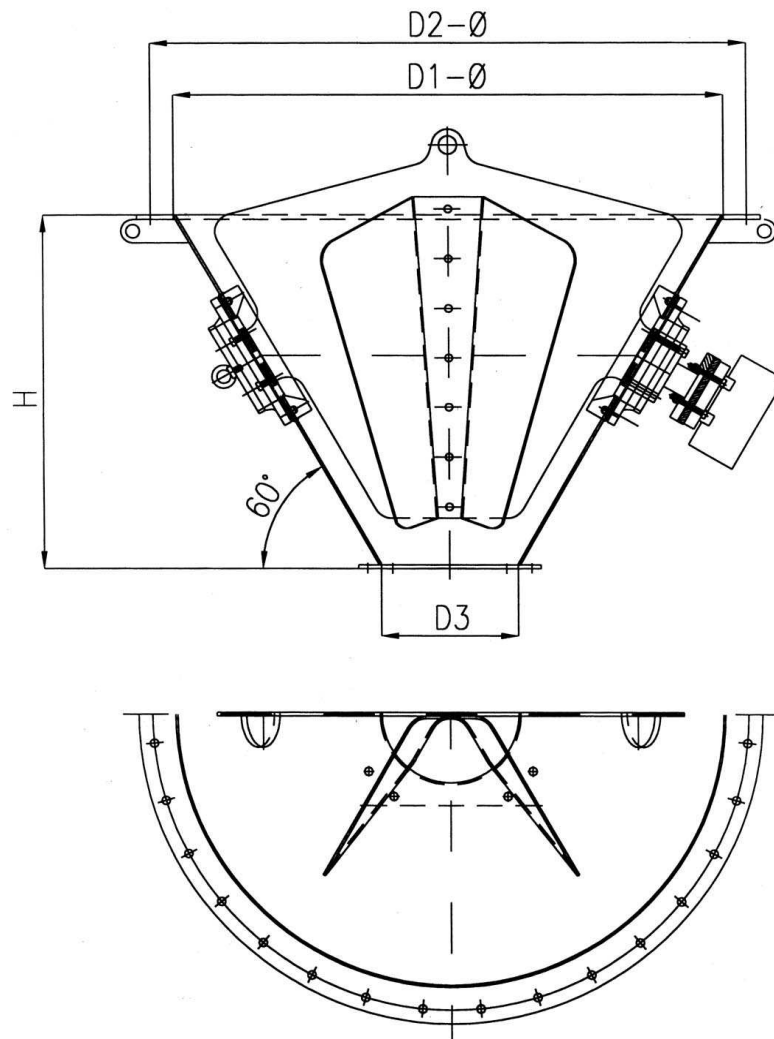
Details / Ausführung

- Werkstoff: Stahl oder Edelstahl. Decklackierung mit Hammerschlag silbergrau oder andere Lackierungen auf Anfrage.

Oberflächen- behandlung

Maßstabelle

Nennweite	Ø 1200	Ø 1500	Ø 1800
D1 ø	1200	1500	1800
D2 ø	1300	1600	1900
Lochanzahl x ø	32 x ø 18	36 x ø 18	40 x ø 18
D3 – ø, H	nach Kundenwunsch		
Vibrationsmotor	0,16 KW		
Anschluss-Spannung	400, 500, oder 690 V		



Artikelnummer

Nennweite	Ø 1200		Ø 1500		Ø 1800	
	Stahl	VA 1.4301	Stahl	VA 1.4301	Stahl	VA 1.4301
Artikelnummer	741 10 006	741 10 008	741 10 005	741 10 009	741 10 004	741 10 022

Hinweis



Andere Werkstoffe und Ausführungen auf Anfrage möglich