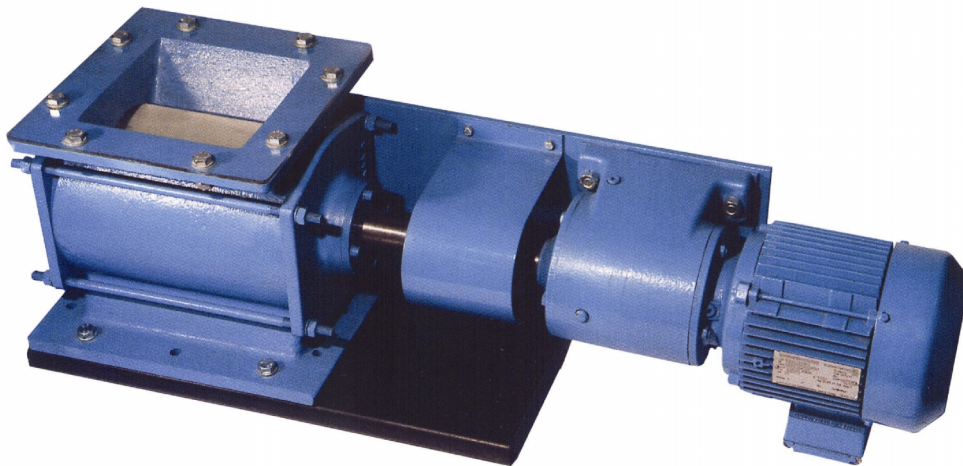


**ZUM FÖRDERN UND DOSIEREN VON PULVERFÖRMIGEN BIS GROBKÖRNIGEN
SCHÜTTGÜTERN**



- Die STANELLE Zellenradschleuse dient zum volumetrischen Dosieren von Schüttgütern.
- Unterschiedliche Zellenräder, kombiniert mit einer Drehzahlanpassung, ermöglichen ein feines Abstufen der Durchlaufleistung.
- Das Zellenrad ist mit großzügig dimensionierten, dauergeschmierten Wälzlagern gelagert, die durch Radialdichtringe abgedichtet werden.
- Die geschlossene Ausführung des Zellenrades und die hohe Passgenauigkeit von Gehäuse zu Zellenrad, gewähren eine gute Dichtheit.
- Gehäuse + Lagerdeckel: Grauguss oder Edelstahlguss.
- Zellenrad: Stahl oder rostfreier Stahl zum Teil mit Vulkollan-Dichtleisten
- Entrostung: SA 2,5
Grundierung: 2K EP; 40µm
Decklack: 2K-Pur-AC; 40µm; RAL 9006
andere RAL-Töne nach Absprache

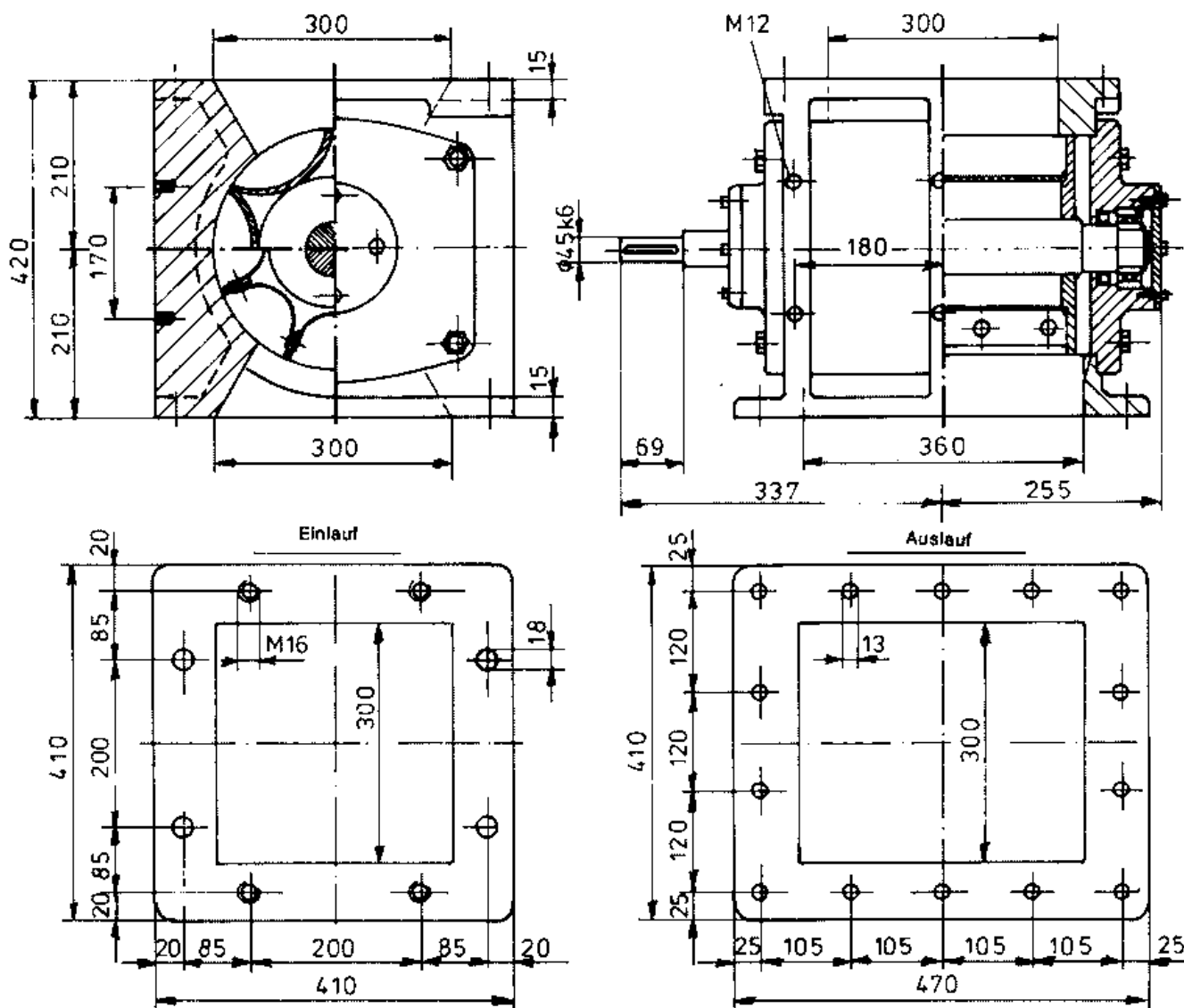
Anwendungsbereich

Details / Ausführung

**Oberflächen-
behandlung**

Masstabelle Zellenradschleuse

Typ	A 200/0,6	A 200/1,8	A 200/3,2	A 200/4,3	A 300/7,4	A 300/11,4	A 300/13	A 350/18	A 350/24
Gesamthöhe (mm)	300	300	300	300	420	420	420	480	480
Gesamtlänge (mm)	520	520	520	520	595	595	595	690	690
Gesamtbreite (mm)	310	310	310	310	410	410	410	410	410
Einlauf (mm x mm)	200 X 200	200 X 200	200 X 200	200 X 200	300 x 300	300 x 300	300 x 300	350 x 350	350 x 350
Fördervolumen pro Umdrehung (l)	0,6	1,8	3,2	4,3	7,4	11,4	13	18	24
Theoretisches Fördervolumen bei 25 Upm (m ³ / h)	1,0	3,5	6,0	7,5	12	18	20	25	35



Artikelnummer / Preise

Typ	A 200/0,6	A 200/1,8	A 200/3,2	A 200/4,3	A 300/7,4	A 300/11,4	A 300/13	A 350/18	A 350/24
Artikelnummer	auf Anfrage								
Preis	auf Anfrage								