

## DIFFERENZDRUCK-GESTEUERTER ELEKTRO PNEUMATISCHER FILTER-VOLLAUTOMAT



Leicht aufklappbare  
Wetterhaube

Werkzeugloser  
Filterwechsel

Der Filter kommt zum Einsatz beim Entstauben von Silos und Bunkern, welche pneumatisch beschickt werden.

Anwendungsbereich

- Montagefreundliches Filtergehäuse aus lackiertem Stahlblech.
- Verzinkte, leicht klappbare Wetterhaube. Dies ermöglicht einfachen Zugang zu den Filterpatronen.
- Die Filterpatronen mit hochwertiger, sternförmig gefalteter Polyestervliesbespannung und Kunststoffboden, gewährleisten niederen Reststaubgehalt. Die Befestigung erfolgt reingasseitig.
- Die Schnellentlastungsventile sind zusammen mit den Düsenrohren direkt im Deckel eingebauten Druckspeicher montiert. Dadurch werden kurze Wege der Abreinigungsluft geschaffen. Dies führt zu einer Reduzierung des Druckluftverbrauchs, sowie einer optimaleren Reinigung der Filterpatronen.
- Der Leistungsstarke Ventilator ist auf einer Konsole seitlich am Filtergehäuse angebaut. Dadurch bleibt der Ventilator beim Öffnen des Filtergehäuses in seiner Position unverändert. Abluftseitig ist ein Ausblasbogen als Regenschutz, sowie ein Vogelschutzgitter angebracht.
- Zum Schutz der Magnetventile und Filterpatronen ist ein Druckminderer / Druckluftwartungseinheit, mit 25 µm Feinfilter vorgeschaltet.
- Neben den frei wählbaren Interwallzeiten, durch die vollelektronische Filtersteuerung, ist die differenzdruckgesteuerte Abreinigungsautomatik am Filtergehäuse angebaut, **werkseitig verdrahtet und programmiert.**
  
- Entrostung: SA 2,5  
Grundierung: 2K EP; 40µm  
Decklack: 2K-Pur-AC RAL 9006; 40µm

Details / Ausführung

Oberflächen-  
behandlung

**Die Einschalthäufigkeit der Abreinigungsautomatik ist abhängig von der Staubbelastung der Abluft, sowie der Art des Mediums.**

Hinweis

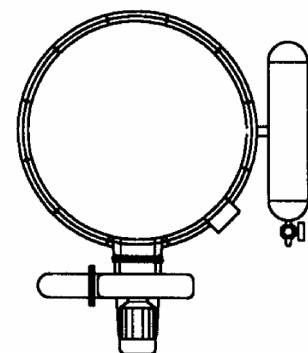
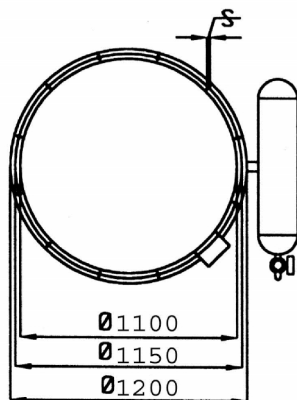
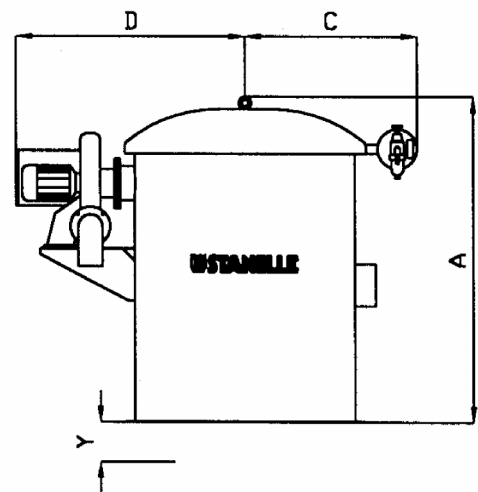
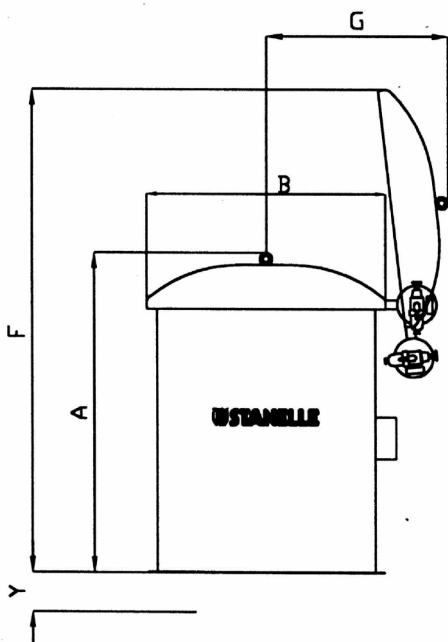


### Maßtabelle Aufsatzfilter

Filterfläche m <sup>2</sup>	30	36	42	48
A ohne / mit Ventilator	1640 / seitlich			
B ohne / mit Ventilator	Ø 1200			
C mm	870	900	900	900
D mm	1150			
F mm	ca. 2600			
G mm	920			
Y Patronen in das Silo	-	200	200	400
S	Ø 14			

### Maßtabelle Anschlussflansch

Filterfläche m <sup>2</sup>	30	36	42	48
Außen ø mm	1200			
Innen ø mm	1100			
Lochreis mm	1050			
Anzahl Löcher / ø mm	12 x Ø 14			



**Technische Daten Aufsatzfilter**

Filterfläche m <sup>2</sup>	30	36	42	48
Kapazität Nm <sup>3</sup> /h	1500	1800	2100	2400
Maximal Temperatur	120° C			
Filterpatronen/St.	6	6	7	7
Abmessung Filterpatronen	225x1000	225x1200 <sup>1</sup>	225x1200*	225x1400*
Filtermedium	Polyester			
Magnetventile/St.	6		7	
Betriebsdruck	min. 2,0 bar bis 3 bar			
Druckluftanschluss/mm	ø 13			
Druckluftbedarf	50 Nltr / min. bei einer Pausenzeit von 20 Sek.			
Gewicht ohne/mit Ventilator kg	345 /390	345 /390	345 /390	370 420

Filterpatrone ins Silo hineinragend 200 bzw 400mm

**Technische Daten Ventilator**

Filterfläche m <sup>2</sup>	30	36	42	48
Ventilatorleistung	1,5 KW	1,5 KW	1,5 KW	2,2
Stromaufnahme bei 230V / 400V	ca. 4,48 A / 3,31 A	ca. 4,48 A / 3,31 A	ca. 4,48 A / 3,31 A	6,2 A / 4,46 A
Motorspannung	230 V / 400 V			
Steuerspannung	230 V / 50 Hz			
Stat. Druckerhöhung am	ca. 1800 PA	ca. 1800 PA	ca. 1650 PA	ca. 1.860 PA
Am Betriebspunkt				
Volumenstrom	max. 3600 m <sup>3</sup>	max. 3600 m <sup>3</sup>	max. 3600 m <sup>3</sup>	Max.4200 m <sup>3</sup>

**Artikelnummer**

Filterfläche m <sup>2</sup>	30	36	42	48
	Artikelnummer	Artikelnummer	Artikelnummer	Artikelnummer
ohne Ventilator	722 10 344	722 10 345	722 10 346	722 10 340
mit Ventilator	722 10 349	722 10 350	722 10 351	722 10 341

**Weitere Größen und Anwendungen (z.B. Druckstoßfeste Ausführung) entsprechend Ihren Erfordernissen, auf Anfrage möglich!**

**Hinweis**



**Geben Sie bitte bei Auftragserteilung, die im Silo befindlichen Medien an. Z.B. Zement, Kalk, usw.**