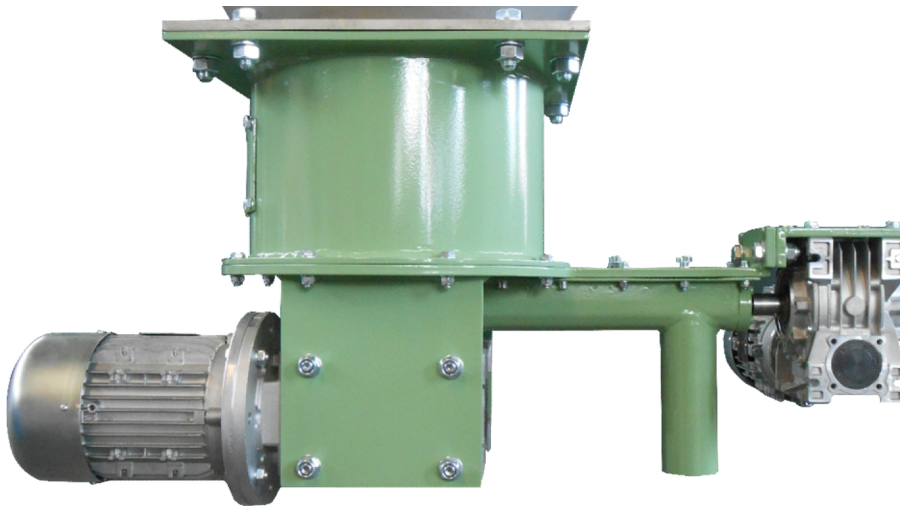


MECHANISCHE AUSTRAGSHILFE SAD AUSTRAG- UND DOSIERGERÄT



Das SAD 300/65 dient als Austragshilfe für extrem schwerfließende Schüttgüter.
Ideal geeignet für Branntkalk, Aktivkohle, Gips etc.
Der nachträgliche Einbau in bestehende Silos oder Bunker ist problemlos durchführbar.

Anwendungsbereich

- Robuste Ausführung
 - Gezielt einsetzbar
 - Problemloser nachträglicher Einbau
 - Von außen auswechselbar
 - Temperaturbereich bis 80°C
-
- Je nach Einsatzgebiet kann das Austrag- und Dosiergerät in Stahl oder verschiedenen Edelstahlqualitäten gefertigt werden.
Lackierung: RAL 9006 weiß Aluminium

Details / Ausführung

Oberflächen- behandlung

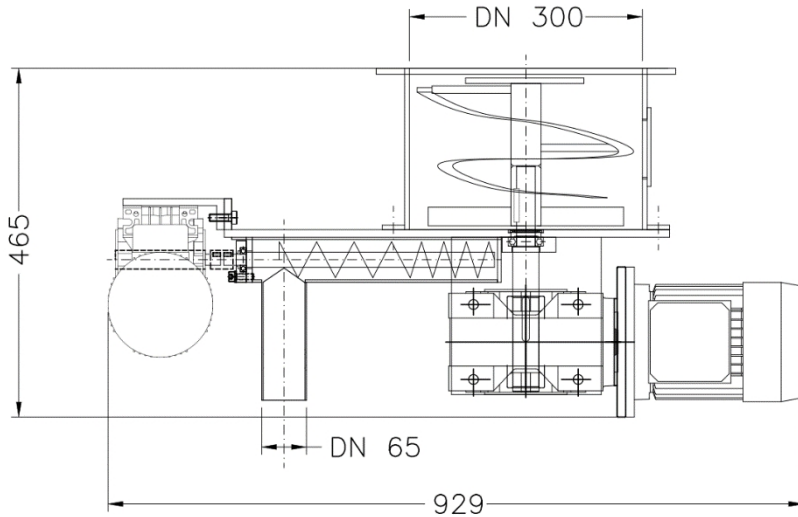
Das Vertikal Rührwerk lockert das Produkt auf und ermöglicht ein gleichmäßigen Produkt Austrag aus dem Behälter oder Silo.

Die Horizontal angeordnete Austragsschnecke mit progressiver Steigung erlaubt es, das Produkt kontrolliert und mit einem konstanten Volumenstrom auszutragen.

Der Antrieb der Dosierschnecke ist über ein Frequenzumrichter variabel ansteuerbar, so dass Austrags-Volumina von 15 bis 75 Liter pro Stunde erreicht werden können.

Funktionsweise

Maßzeichnung



Austragssituation



Technische Daten SAD 300/65 Austrag- und Dosiergerät

SAD 300/65	
Nennweite 300 – weitere Nennweiten auf Anfrage	
Austrags / Dosierleistung	15 bis 75 Liter/ h
Antrieb Dosierung	0,25 kW; 230/400V; IP55; geeignet für FU Betrieb
Antrieb Auflockerung	0,55 kW; 230/400V; IP55,

Artikelnummer

Ausführung	Stahl	Edelstahl
Artikelnummer	782 10 017	782 10 018

Weitere Grössen und Anwendungen entsprechend Ihren Erfordernissen auf Anfrage möglich!

Hinweis



Geben Sie bitte bei Anfragenstellung, die Charakteristiken der zu fördernden Medien an: z.B. Zement, Kalk, Futtermittel, Salz, Zucker, usw.