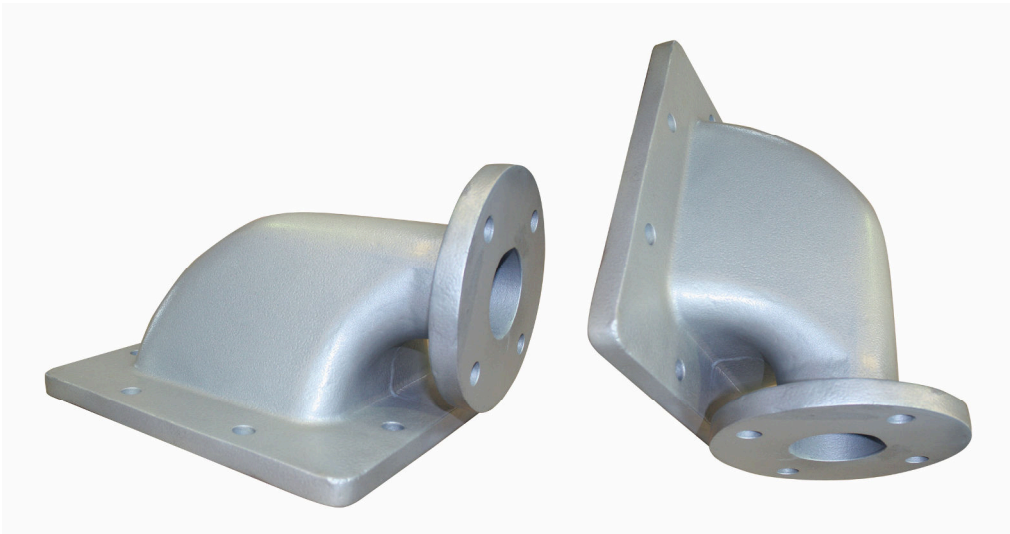


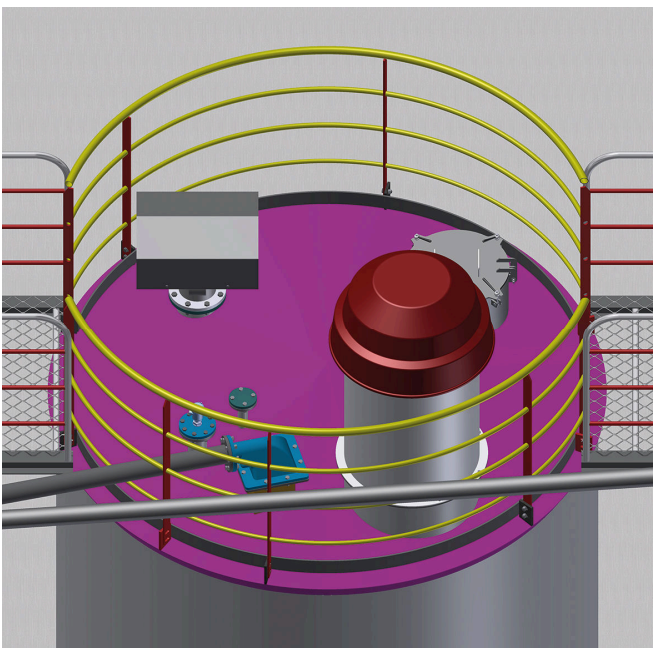
## EINLAUFBOGEN

### ZUM LEICHTEN ANSCHLIESSEN AN SILOS

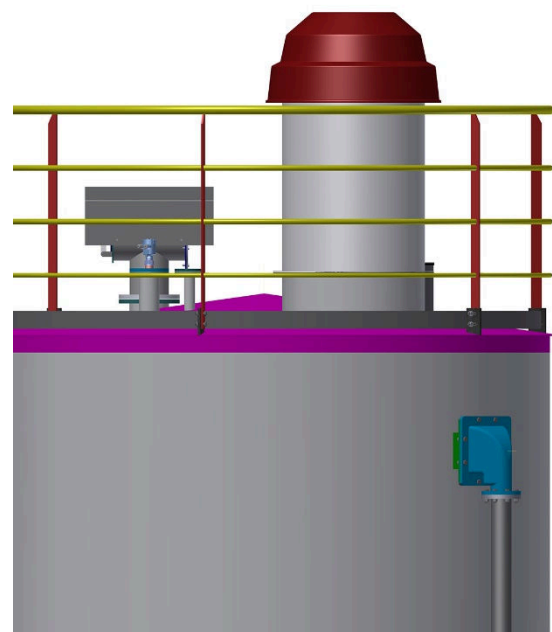


Durch den Silo-Einlaufbogen wird das Gas-Staubgemisch rechtwinklig abgelenkt und in das Silo eingeführt. Aufgrund der platzsparenden Konstruktion und Einsatz des Blockflansches kann die Förderleitung eng an dem Silo geführt werden. Hieraus ergeben sich günstige Transportmasse bei montierten Förderleitungen. Einschweiss- oder Bördelflansch erlauben günstige Einbaumöglichkeiten und problemlose Lagenanpassung bei der Montage. Die Formgebung bewirkt eine günstige Strömungsumlenkung um 90° und direkte Einblasung in ein Silo. Lange Standzeiten werden durch expandierende Konstruktion und optimale Wandstärkeauslegung erreicht. Ein weiterer Vorteil ist, dass Schüttgüter schonender und wirbelfrei umgelenkt werden, was bei weichen Materialien und Kunststoffgranulat erforderlich ist.

#### Anwendungsbereich



**Abbildung:**  
Einlaufbogen von oben



**Abbildung:**  
Einlaufbogen von der Seite

- Geringer Verschleiß bei Flugförderung
- Schonende Materialumlenkung
- Sehr gute Strömungseigenschaften durch Expansion, bereits zu Beginn der Umlenkung
- Kein Verstopfen bei grobkörnigen Schüttgütern
- Keine Wirbelbildung möglich
- Gehäuse: Grauguss EN-GJL-200

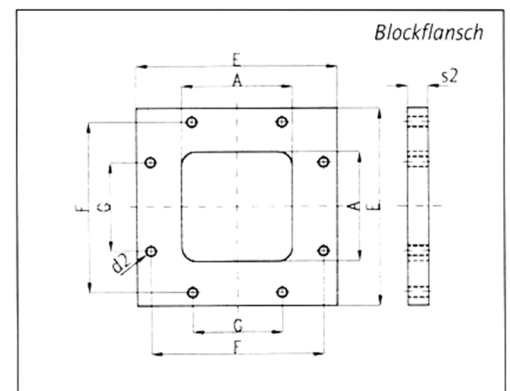
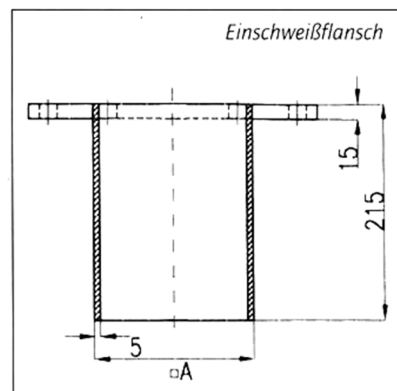
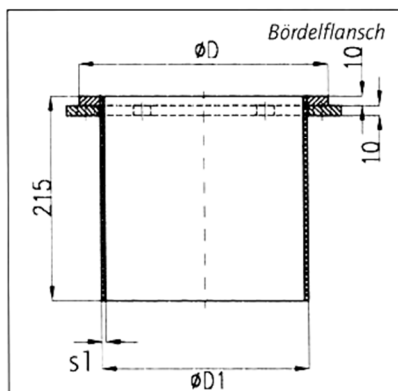
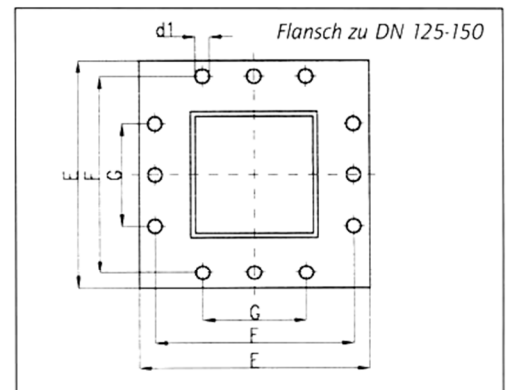
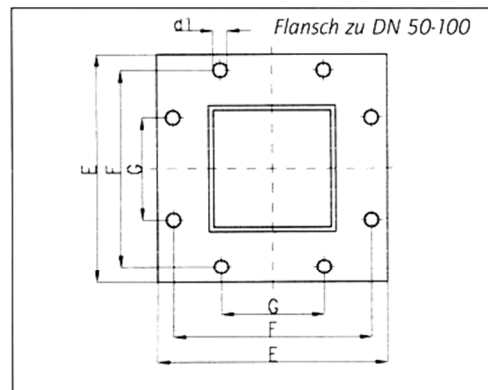
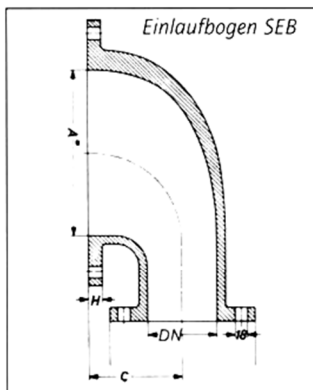
**Details / Ausführung**

- Entrostung: SA 2,5
- Grundierung: 2K; 40µm
- Decklack: 2K; RAL 9006; 40µm

**Oberflächen-  
 behandlung**

**Masstabelle Einlaufbogen**

DN/PN10	50	65	80	100	125	150
A	160	192		240	290	340
E	290	332		388	460	510
F	250	292		348	410	460
C	110	125		135	150	170
G		130			260	
H			20			
D	263	301		353	--	--
D1	219	273		323,9	--	--
S1	4,5	5,6			--	--
s2		30			40	
d1			18			
d2			M16			
Gewicht SEB kg	19	25	26	42	55	70



DN/PN10	Grauguss
	Artikelnummer
50	706 10 001
65	706 10 002
80	706 10 003
100	706 10 004
125	706 10 005
150	706 10 006