

Mobile BIG-BAG – Befüllleinrichtung SBB 1000 M



Die mobile BIG-BAG Befüllleinrichtung SBB 1000 M kann überall eingesetzt werden wo eine BIG-BAG Befüllung über ein bestehendes Verladesystem z.B. STANELLE JET BELADER RONDO/QUADRO vorhanden ist.

Anwendungsbereich

- **Mobil:**
Die Befüllleinrichtung kann unkompliziert mit einem Gabelstapler an den Einsatzort manövriert werden.
- **Mehrfachnutzen RONDO/QUADRO:**
Der sonst nur für LKW Beladung verwendete STANELLE JET-Belader RONDO/QUADRO kann dadurch zusätzlich für die BIG-BAG Beladung genutzt werden. Eine Anpassung an bereits vorhandene Beladesysteme ist grundsätzlich möglich.
- **Flexibel:**
Mittels manueller Trapezgewindespindel geführte Höhenverstellereinrichtungen ermöglichen.
a) die Befüllung von BIG-BAG mit Befüllhöhen von bis zu 1550 mm / optional 2000 mm
b) die Anpassung an unterschiedliche Befüllschlauchlängen je nach BIG-BAG Hersteller
Eine BIG-BAG Befüllung ist bis zu einer Grundfläche von 1200 mm x 1200 mm möglich.

Details / Ausführung

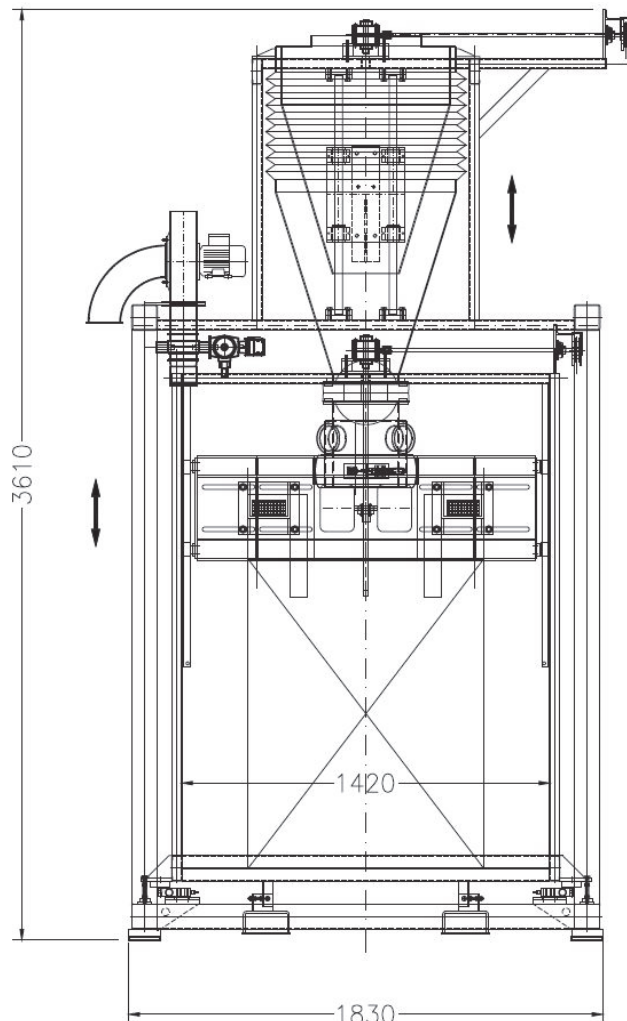
- **Umweltfreundlich:**
Der Befüllkopf verfügt über einen Aspirationsanschluss der an eine Zentralentstaubungsanlage angeschlossen werden kann. Optional ist auch die Variante mit einem direkt am Belader angebauten Beladerfilter mit Materialrückgewinnung möglich.
- **Kontinuierlicher Beladevorgang:**
Durch die Belüftungs- und Entlüftungsstutzen mit Regulierklappe wird ein unerwünschtes Zusammenziehen des BIG-BAG's und/oder der Faltenbälge sichergestellt.
- **Wiegeeinheit:**
Der Wiegetisch ist von vorhergehender Blähmanschette und Absperrklappe vollständig entkoppelt und ermöglicht somit größtmögliche Wiegegenauigkeit.
- **Zuverlässig/Qualität:**
Die Ausführung ist in üblicher STANELLE Qualität. Robust- und Langlebigkeit der eingesetzten Komponenten sind selbstverständlich.
- **Optionen/Anpassungen:**
Durch unsere eigene Konstruktion- und Sonderbauabteilung ist eine individuelle Anpassung an die jeweilige Aufgabenstellung jederzeit machbar.

Details / Ausführung

- **Werkstoff Stahl:**
Entrostung: SA 2,5
Grundierung: 2K EP; 40µm
Decklack: 2K-Pur-AC RAL 9006; 40µm

**Oberflächen-
behandlung**

- **Werkstoff Edelstahl:**
Glasperlen gestrahlt.



Technische Daten

Rahmen: aus Profilrohr 100 x 100 mit Staplerkufen
 Befüllanschluss: ausgebildet für Belader Typ QUADRO/RONDO
 Belüftungsstutzen: mit Blinddeckel
 Entlüftungsstutzen: DN 100 mit Regulierklappe

Faltenbalg: zur Kompensation der Höhenanpassung

Aufhängevorrichtung: für BIG-BAG in der Höhe verstellbar
 Anschlussvorrichtung: für BIG-BAG mit Bläh- und Gegenmanschette
 BIG-BAG Höhenverstellung: mittels manueller Trapezgewindespindel
 Halsweite Blähmanschette: Ø 350 mm
 Absperrklappe (Verladung): NW 250 elektropneumatisch betätigt
 Wiegetisch: für Paletten 1200 x 1200 mm geeignet

Big Bag

BIG-BAG Größe: bis. Max. B X T max. 1200mm x 1200mm
 BIG-BAG Höhe: ohne Schlaufen 1500mm
 BIG-BAG Inhalt: max. 2000 kg
 BIG-BAG Schlaufenlänge: 330 - 350 mm (Empfehlung)
 Befüllschlauchlänge: mindestens 350mm
 Befüllschlauchdurchmesser: Ø 350 mm
 Transport: mit Palette und Gabelstapler
 Alternativ: mittels Gabelstapler und den BIG-BAG Schlaufen

Messzellen: 4 x 1.000 kg
 Wägeterminal: Spannungsversorgung 24VDC
 4 digitale Ein- und Ausgänge
 RS-485 Schnittstelle
 Temperaturbereich -20°C bis 50°C

Gebläse mit Absperrklappe: Optimale Beladung BIG-BAG´s mit Innensack
 durch vorherigen Lufteintrag Anschluss
 400V/50 Hz, 0,37 kW

Steuerung: Standard Steuerung für Manschette, Wägezellen,
 Absperrklappe Belüftung, Absperrklappe Verladung,
 Gebläse und potentialfreie Ausgangskontakte zur
 Fremdsteuerung Cecon Wandsteckdose Anschluss
 400VAC/16A

Optional: Füllstandsmelder für BIG-BAG

Artikelnummern

BIG-BAG BEFÜLLEINRICHTUNG SBB 1000 M	
	Artikelnummer
Ausführung Normalstahl S235JR Mobile BIG-BAG Befülleinrichtung incl. Steuerung, Wägeeinrichtung, Blähmanschette, Absperrklappe, Gebläse	756 10 001
Ausführung produktberührende Teile in Edelstahl Mobile BIG-BAG Befülleinrichtung ATEX Zone 21, Füllmelder, Blähmanschette, Absperrklappe	756 10 002