

Schüttgutschieber

die bessere Lösung hat Stanelle



Schüttgutschieber SMFS

Anwendungsgebiete:

Stanelle Schüttgutschieber werden an Silo- und Behälterausläufen eingesetzt. Sie garantieren optimale Abdichtung bei Lagerung von staubhaltigen oder granulatförmigen Schüttgütern bis 8 mm Korngröße.

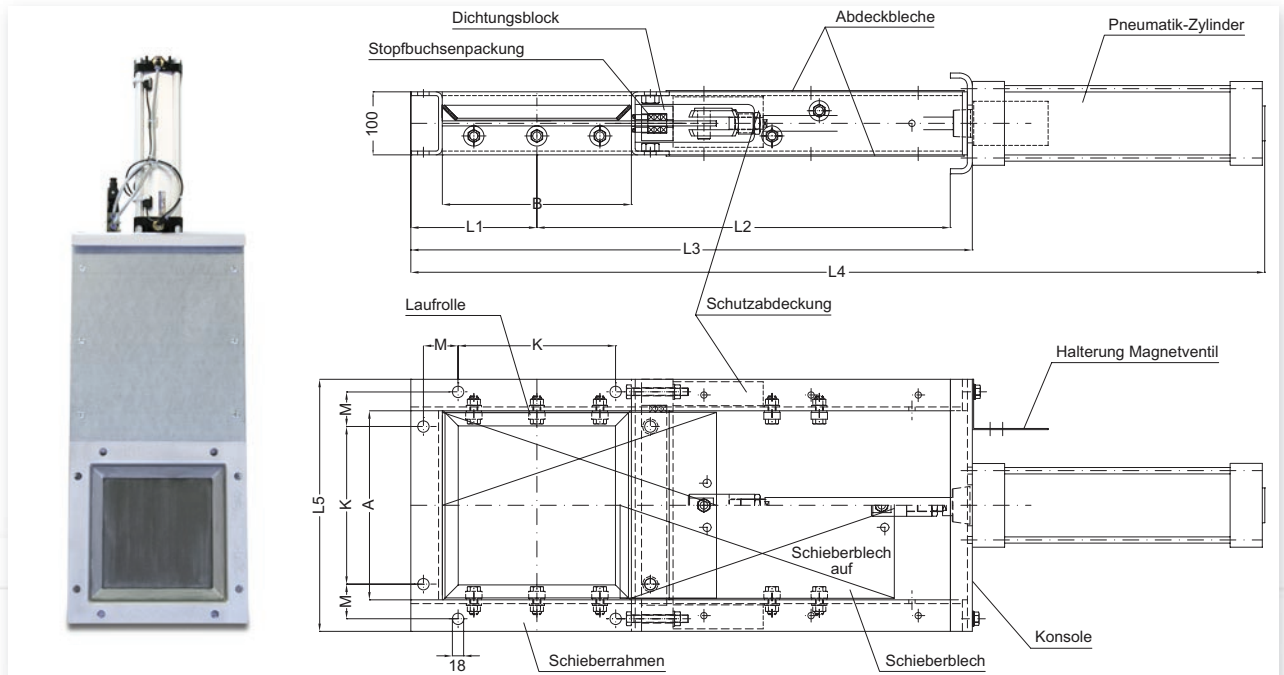
Der modular aufgebaute Schieber ermöglicht bei gleichem Grundrahmen den Anbau der verschiedenen Antriebsarten Hand-, Pneumatik- und Elektromotorischen Antrieb.

Die pneumatisch und elektromotorisch angetriebenen Ausführungen dienen als Absperr- und Dosierkomponente.

Einsatzbereiche:

- Stein-, Erd- und Bergbauindustrie
- Gießereitechnik
- Keramik- und Glasindustrie
- Chemie- und Futtermittelindustrie
- Beton- und Zementherstellung

Typ SMFS – EP pneumatisch betätigt





STANELLE[®]
SILOS + AUTOMATION

Werkstoffe:

Schieberrahmen Stahl oder Edelstahl
Schieberblech aus Edelstahl 1.4301, **geschliffen**
Decklackierung Hammerschlag, silbergrau
Andere Lackierungen auf Anfrage

Vorteile:

- Für Schüttgüter bis 8 mm Körnung
- Hochwertige Schieberblechabdichtung;
Stopfbuchse von außen nachstellbar und
leicht auswechselbar
- Stahleinweiser an der Schieberoberseite
- Beidseitig abgedichtete Kugelaufrollen
- Große, leicht abnehmbare Schutzabdeckungen
- Niedrige Bauhöhe
- Kurze Schließzeiten
- Sondergrößen auf Anfrage

Stanelle Silos + Automation GmbH
Langwiesenstr. 6
74363 Güglingen

Telefon +49 7135 9530-0
Telefax +49 7135 9530-17

info@stanelle.de
www.stanelle.de

Weiteres umfangreiches Zubehör:

Entstaubungstechnik



Silosicherheit



Austragshilfen



Absperrorgane



Belader



Befüllsysteme



... optimale Abdichtung

Maßtabelle:

NW	200 x 200	300 x 300	400 x 400	500 x 500
A	200	300	400	500
B	200	300	400	500
L1	150	200	250	250
L2	450	650	850	850
L3	683	883	1083	1083
L4 - EP	1155	1355	1645	1955
L4 - GM	1135	1335	1635	1935
L4 - HD	870	1070	1270	1470
L5	300	400	500	500
K	150	250	300	300
M	55	55	80	80

Weitere Nennweiten auf Anfrage.

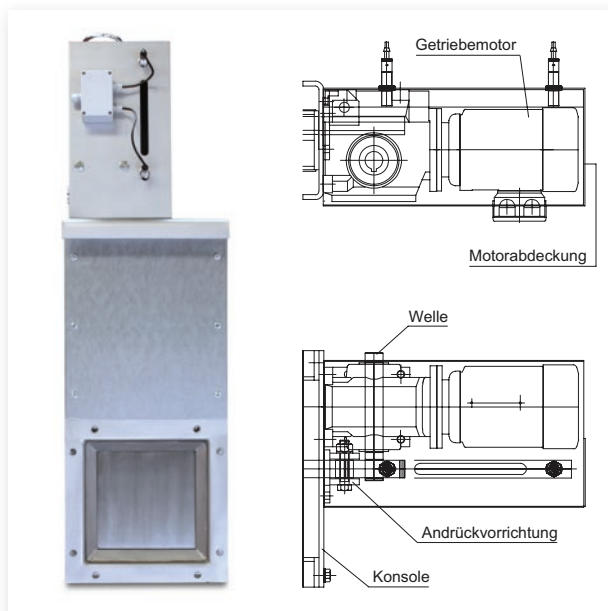
Technische Daten:

SMFS – EP	200 x 200	300 x 300	400 x 400	500 x 500
Gewicht (kg)	ca. 48	ca. 55	ca. 65	ca. 95
Zylinder	1	1	1	2
Endschalter	Reed			
Schließgeschw.	ca. 100 mm/s			

SMFS – GM	200 x 200	300 x 300	400 x 400	500 x 500
Gewicht (kg)	ca. 62	ca. 70	ca. 80	ca. 105
Getriebemotor	0,75 kW; 230/400 V (3,4/2,0 A)			
Endschalter	Näherungsschalter			
Schließgeschw.	ca. 100 mm/s			

SMFS – HD	200 x 200	300 x 300	400 x 400	500 x 500
Gewicht (kg)	ca. 40	ca. 46	ca. 55	ca. 65
Antrieb	Gewindespindel mit Handrad			

Typ SMFS – GM motorisch betätigt



Typ SMFS – HD handbetätigt

