

## Zusatzdüsen

*Stanelle - Intelligente Lösungen  
für die Schüttgutindustrie*

### Vorteile Zusatzdüse

- Durch die tangentielle Anordnung des Luftstutzens ist der Lufteintritt weitgehend wirbelfrei
- Grau- bzw. Sphäroguss Ausführungen für hohe Standzeiten
- Düseneinsätze für unterschiedlichste Anwendungsgebiete
- Bauform von DN 50 bis DN 200

Stanelle Silos + Automation GmbH  
Langwiesenstr. 6  
D-74363 Güglingen

Telefon +49 7135 9530-0  
Telefax +49 7135 9530-17

info@stanelle.de  
www.stanelle.de

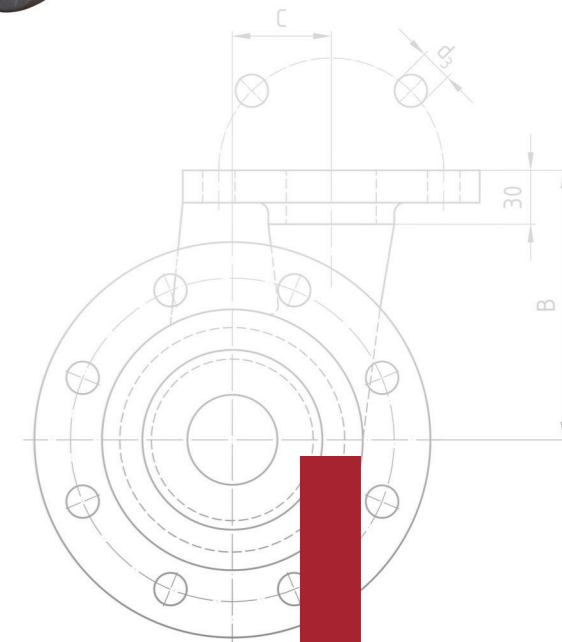
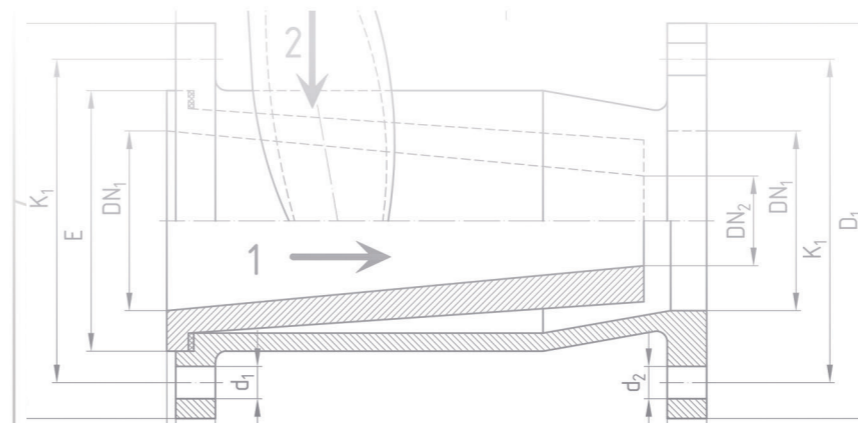


### Weiteres umfangreiches Zubehör:

Entstaubungstechnik   Silosicherheit   Austragshilfen   Absperrorgane   Belader   Befüllsysteme   BIG-BAG   Silos



Schnitt B-B



## Zusatzdüsen

Die Zusatzdüse ZD wird zur Optimierung der Förderleistung in Förderleitungen von Hochdruckförderanlagen und als Bauteil im Entlastungsbypass bei Durchblas- bzw. Durchfallzellenradschleusen eingesetzt. Durch Änderung des Düsenansatzes wird das Staub-Gas-Gemisch variiert.

Die Zusatzdüse ZD setzt sich aus dem Düsengehäuse, dem Düsenansatz inklusive einer Dichtung für den Düsenansatz, zusammen. Der Ansatz kann je nach Bedarf bis zu einem festgelegten Durchmesser aufgebohrt werden bzw. für Füllleitungen steht ein spezieller zylindrischer Einsatz zur Verfügung. Durch die tangentielle Anordnung des Luftanschlusses ist der Lufteintritt weitgehend wirbelfrei.

### Anwendungsgebiete:

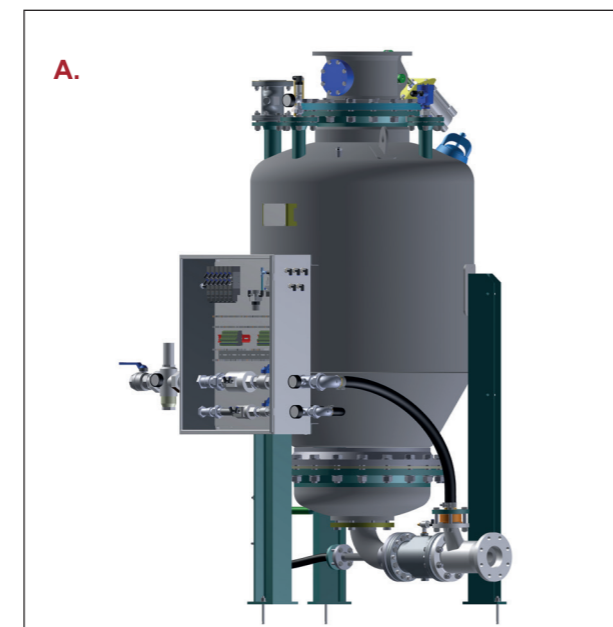
Die Zusatzdüse ZD hat drei Anwendungsgebiete bzw. Einbauvarianten:

**A.** Die Zusatzdüse wird in Förderleitungen von Hochdruckförderanlagen eingebaut und zwar hauptsächlich hinter dem Spezialschlauchventil SP bzw. Austrittsklappe des Druckfördergefäßes. Über sie wird zusätzlich Trägergas in die Förderleitung eingeschleust.

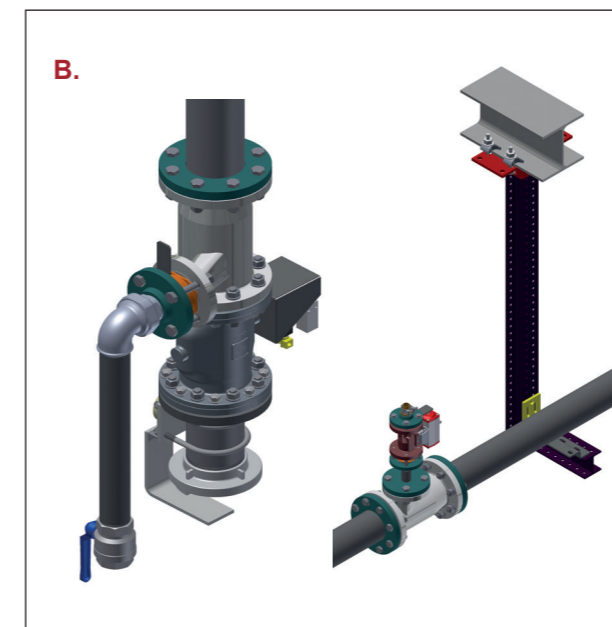
**B.** Die Zusatzdüse wird in die Förderleitung – oft in der Mitte oder am Anfang der Gesamtstrecke – eingebaut um lange Förderleitungswege mit Zusatzluft / Trägergas zu optimieren. Bei langen Förderwegen kommt es häufig bei der Dichtstrom

/ Propfenförderung zu Entmischung von Feststoff und Trägergas. Über die Zusatzdüse wird eine Teilmenge an Trägergas eingeschleust, um den Gasmangel auszugleichen. Hier kommt ein spezieller Förderleitungszusatzdüsenansatz zur Anwendung, um den Materialfluss bzw. die Fördermenge nicht durch den Standard Zusatzdüsenansatz einzuschnüren.

**C.** Die Zusatzdüse wird zur Reduzierung der Leckluft an einem Zellenrad - Durchfall- bzw. Durchblaschleuse eingesetzt (Injektorprinzip) Bypass - Lösung.

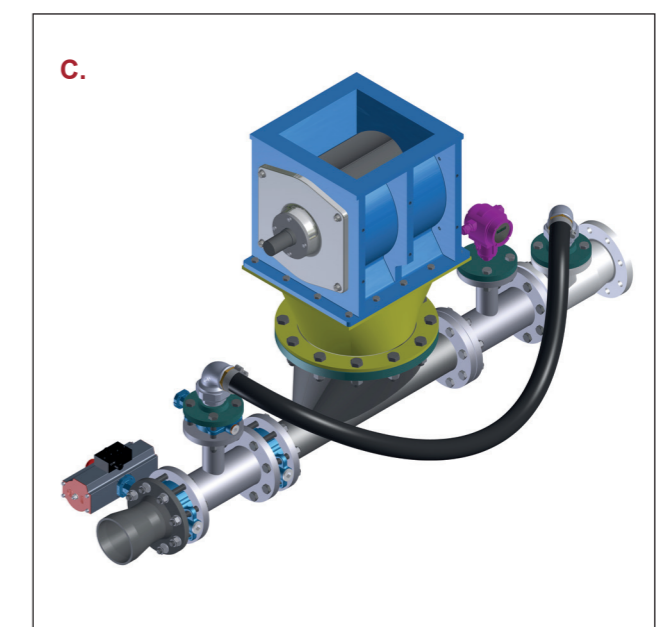


**A.** Zusatzluft Einspeisung nach dem Auslassboden - ZD direkt nach dem Auslass



**B.** Zusatzluft Einspeisung Applikation – ZD direkt am Einspeisepunkt

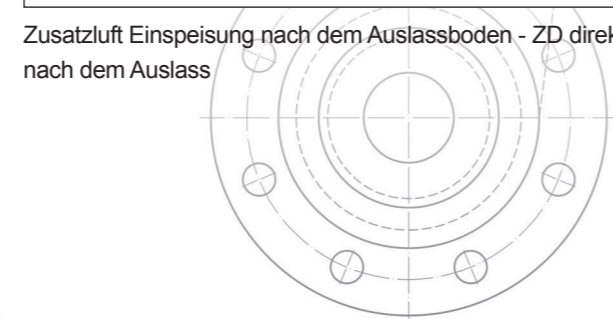
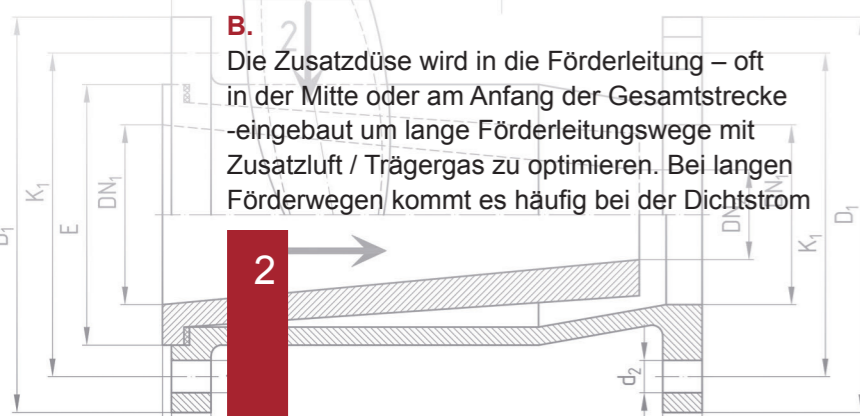
Zusatzluft Füllleitungsmitte – ZD in der Mitte der Leitung



**C.** Bypass Applikation – ZD am Ende des Aufgabeschuhes

### Maßtabelle Zusatzdüse

DN1	A	B	C	D1	D2	d1	d2	d3	E
50	65	115	30	165	115	4 x M 16	4 x Ø 18	4 x Ø 14	96
65	85	125	42,5	185	165	4 x M 16	4 x Ø 18	4 x Ø 18	120
80	85	130	42,5	200	165	8 x M 16	8 x Ø 18	4 x Ø 18	130
0	75	150	55	220	165	8 x Ø 18	8 x Ø 18	4 x Ø 18	145
125	75	170	68	250	165	8 x M 16	8 x Ø 18	4 x Ø 18	185
150	100	190	75	285	185	8 x Ø 23	8 x Ø 23	4 x Ø 18	210
200	125	200	100	340	200	8 x Ø 23	8 x Ø 23	8 x Ø 18	250



*optimierte Förderleistung*